

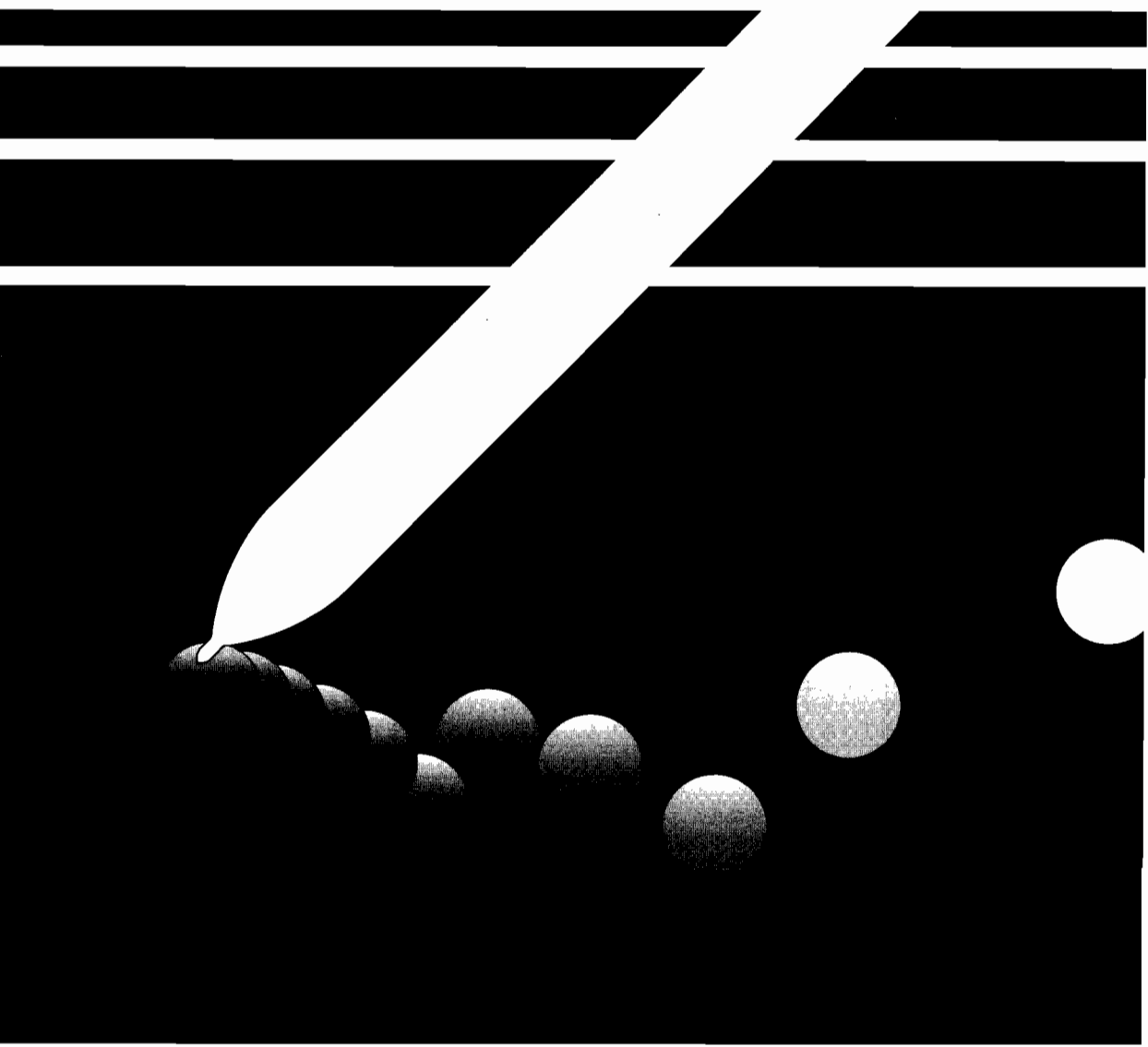
第1版  
1994/6



# PenTop<sup>TM</sup>

カラーLCD  
タブレット

## PL-200V 取扱説明書



**WACOM**

# ごあいさつ

このたびは、カラーLCDタブレットPL-200Vをお買い上げいただき、まことにありがとうございます。この製品は「ペン入力による使いやすいコンピュータ」のための薄型タブレットです。「使い慣れた紙と鉛筆の感覚」で、今までより自然な感じで操作できるコンピュータ環境の実現を願って開発されました。この製品を末永くご愛用いただければ幸いです。

## 目次

ごあいさつ

目次

この製品について

特に注意していただきたいこと

1. 梱包品の確認 .....	5
2. 各部の名前と機能 .....	6
3. 設置と基本操作 .....	8
4. アフターサービスについて .....	12
5. 仕様 .....	13

### ■総合仕様

### ■タブレット部ハードウェア仕様

### ■タブレット部インターフェース仕様

### ■液晶部仕様

### ●ご注意

- (1)本書の内容の一部または全部を無断転載することは、禁止されています。
- (2)本書の内容に関しては、将来予告なしに変更することがあります。
- (3)本書の内容について、ご不審な点や誤り、記載漏れなどお気づきのことがありましたらご連絡ください。
- (4)運用した結果の影響につきましては、(3)の項目にかかわらず責任を負いかねますのでご了承ください。
- (5)本書に印刷ミスや落丁、乱丁がありましたらお取り替えいたします。当社までご連絡ください。

### ●VCCI

この装置は、第二種情報装置（住宅地域またはその隣接した地域において使用されるべき情報装置）で住宅地域での電波障害防止を目的とした情報処理装置等電波障害自主規制協議会（VCCI）基準に適合しております。しかし、本装置をラジオ、テレビジョン受信機に近接してご使用になると、受信障害の原因となることがあります。

取扱説明書に従って正しい取り扱いをしてください。

●PenTopは株式会社ワコムの商品標です。

●PC/ATは米国IBM社の登録商標です。

その他の製品名は各社の商標、または登録商標です。

## この製品について

カラーLCDタブレット PL-200Vは、ペン入力タブレットの上にカラー液晶ディスプレイ（LCD）を重ね合わせた入出力一体型装置です。コンピュータの画面表示に対して、電子ペンを使って、直接、メニュー選択や手書き文字入力ができます。（コンピュータで動作しているOS、ペン対応ドライバソフト、アプリケーションに依存します。）

ペンを中心とした新しいタイプのアプリケーションで、ぜひ使っていただきたいツールです。

### ■PL-200Vの特長

#### ●640×480ドットのカラー液晶

640×480ドット、256色のバックライト付きカラー液晶ディスプレイです。

#### ●書きやすさの追求

液晶保護ガラスの表面に特殊加工をほどこし、ペンの書きやすさを追求しました。

#### ●コードレス、電池レスの電子ペン

コードレスで重さは8gしかありませんので、手に持って大変操作しやすい電子ペンです。また、電池レスですので、電池交換という手間もかかりません。鉛筆やボールペンを持つ気軽な感覚で、コンピュータを操作できるようになります。

#### ●簡単な接続

設置は、コンピュータ側の専用コネクタにこのタブレットのケーブルを接続するだけです。

#### ●手軽なサイズ

厚さ15mm、大きさはほぼA4サイズで場所をとりません。また、同じ大きさの雑誌ほどの重さ（1.25kg）ですので、オプションのスタンドに立てかけたり、片手で持ったりなど環境に合わせた使い方ができます。

# 特に注意していただきたいこと

## ■設置上の注意

- この製品の使用温度と湿度、および、保存温度と湿度は次のとおりです。

	使用時	保管時
温度	5～35℃	-10～60℃
湿度	20～80%	10～90%

- 次のような場所での使用や保管は避けてください。
  - ・温度変化の激しい場所（屋外・車中など）
  - ・直射日光の当たる場所や、暖房器具など発熱する装置の近く
  - ・水などの液体がかかりやすい場所

## ■取り扱い上の注意

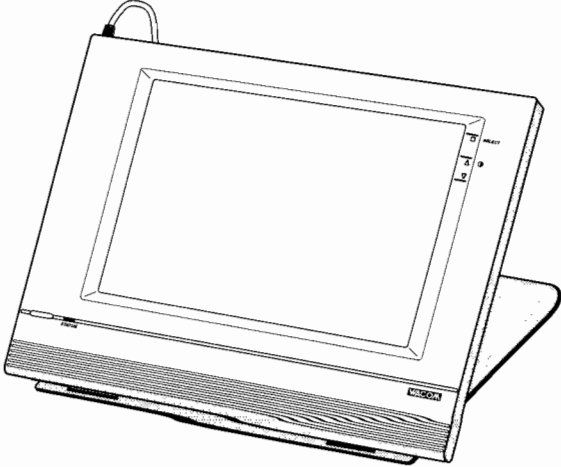
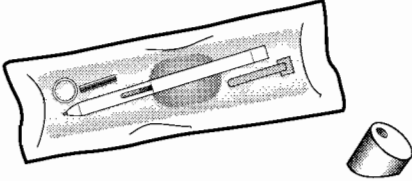

- タブレットの上に重いものをのせたり、手をついたりしないでください。保護ガラスや液晶画面を破損することがあります。
- 強いショックや振動を与えないでください。何かにぶついたり、落としたりすると保護ガラスが割れたり、故障の原因になります。
- タブレットや電子ペンを分解しないでください。精度が悪くなり、寿命が縮まる可能性があります。
- タブレットやペンの汚れを落とすために、シンナー、ベンジン、アルコールなどの揮発性の液体を使用しないでください。汚れを落とす場合は、中性洗剤をうすめたものを清潔なやわらかい布にふくませ、かたくしぼってからふいてください。
- タブレットやペンは防水加工されていませんので、水をかけないでください。

## ■操作上の注意

- 1つのLCDタブレットに対して、同時に2つ以上の電子ペンを使用できません。
- コネクタの形が異なるため、PT-30xシリーズには接続できません。

## 1. 梱包品の確認

お買い上げいただいた製品の箱の中には、次のものが入っています。万一、足りなかったり破損していたりした場合は、お買い上げになった営業所にお申し出ください。

名 称	数
<p>■Pentop LCDタブレット、タブレットスタンド</p> 	各 1
<p>■電子ペン、ペンスタンド</p> <p>電子ペン、クリップ、替え芯、芯抜きが一緒に入っています。</p> 	各 1
<p>■取扱説明書・保証書</p> <p>いま、ご覧の取扱説明書です。保証書は大切に保存してください。</p> 	各 1

- このほか、ドライバソフトウェアが付属します。ドライバの機能や使い方については、ドライバに付属のマニュアルや、フロッピーディスクに入っているREADMEファイルをご覧ください。

## 2. 各部の名前と機能

### ●PL-200V

#### カラー液晶表示部

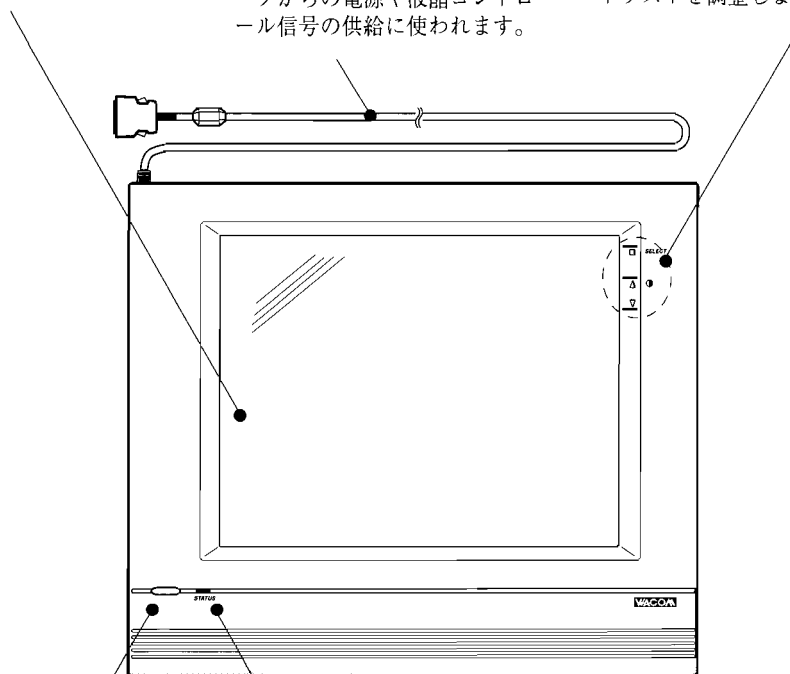
640×480ドットのカラー液晶です。

#### タブレットケーブル

コンピュータに接続します。コンピュータとの通信、コンピュータからの電源や液晶コントロール信号の供給に使われます。

#### コントラスト調整部

この部分を電子ペンで操作して、液晶画面のコントラストを調整します。



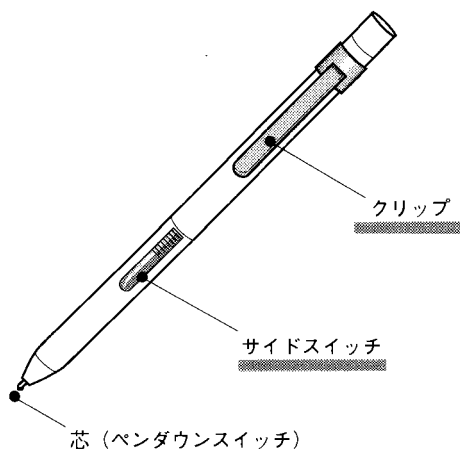
#### サブスイッチ

PenTop コンピュータ PT-486の電源ON/OFFをコントロールします。

#### ステータスランプ

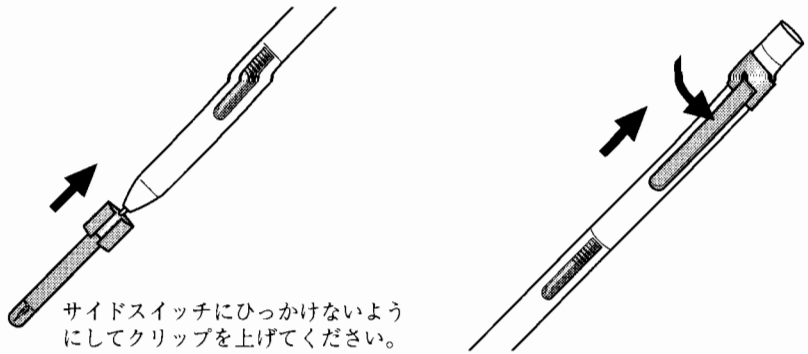
このタブレットの状態を色で表します。

### ●電子ペン



## クリップの 取り付け方

クリップは必要に応じてお使いください。ペンにクリップを付けるときは、下の図のようにすると簡単です。



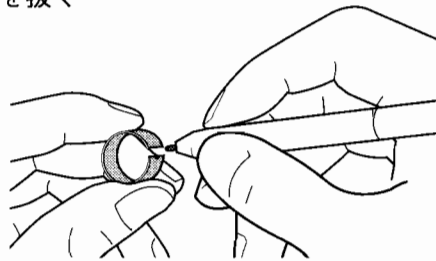
サイドスイッチにひっかけないようにしてクリップを上げてください。ひっかけると、サイドスイッチに大きな荷重がかかり、はずれることがあります。

## 芯の交換に ついて

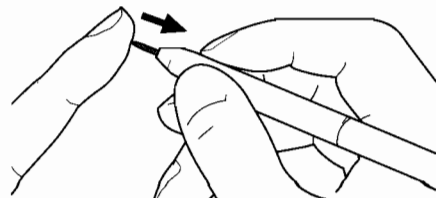
電子ペンの芯は、使っていくうちに少しずつ磨耗していきます。使いにくくなりましたら、芯を交換してください。

下の図のように、付属の芯抜きで芯の先端部をはさんで引き出してください。そして、付属の替え芯を差し込んでください。

- ・ ペンの芯を抜く



- ・ 新しい芯を差し込む

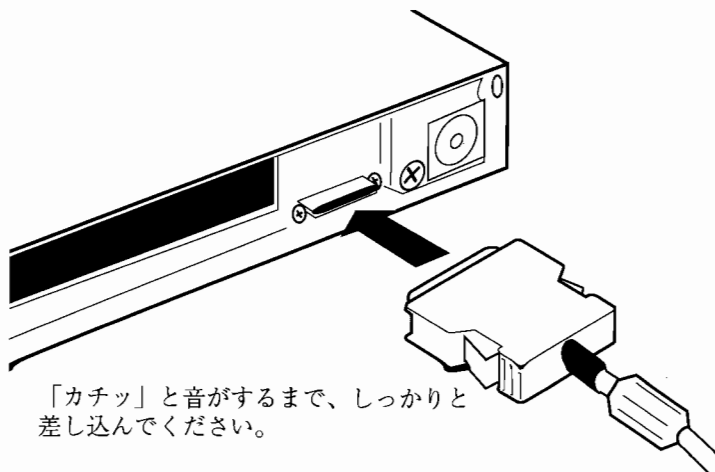


### 3. 設置と基本操作

#### PT-486への 接続例

Pentopコンピュータの背面には専用のタブレットポートコネクタがあります。下の図のように、このコネクタにPL-200Vのケーブルのコネクタを接続してください。

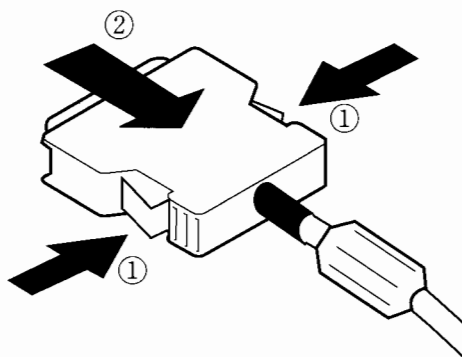
「カチッ」と音がしてコネクタどうしがロックするように、差し込んでください。



#### ■ケーブルをはずす場合

接続したケーブルをはずすときは、次のようにしてください。

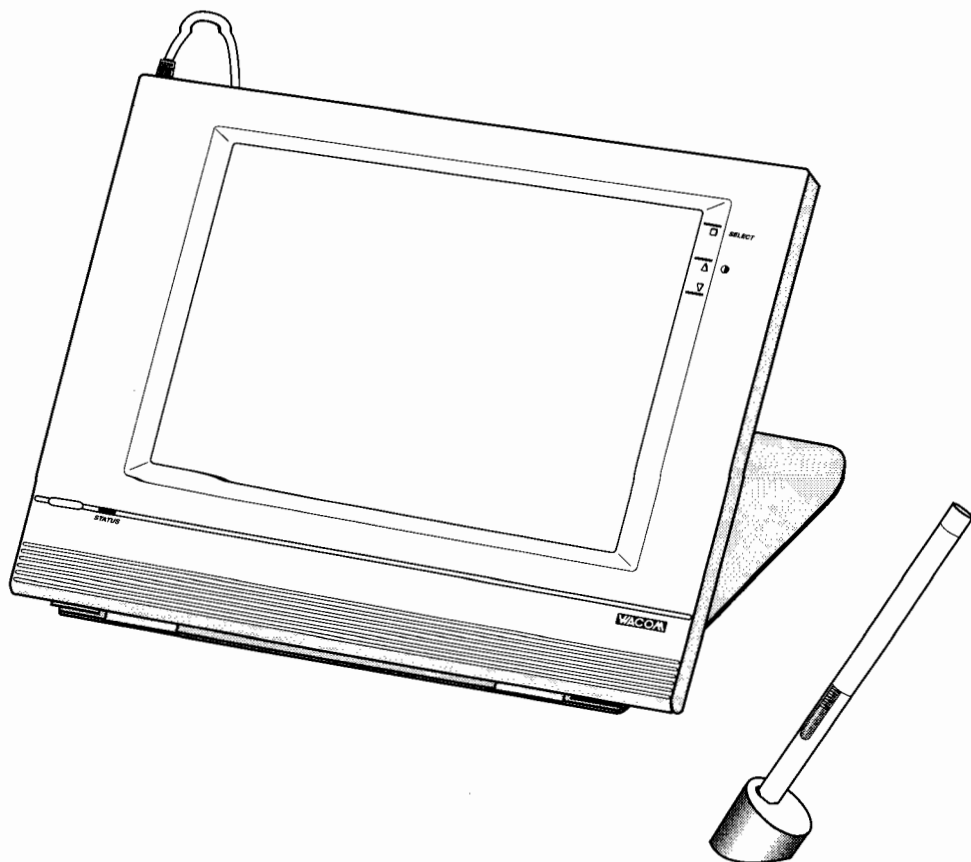
- ①ケーブルのコネクタの両側にある突起をつまんでロックをはずしながら、
- ②コネクタを引いてください。



---

## 設置

PL-200Vは、平に置くよりも少し手前に傾けて置くと、液晶表示が見やすくなり、ペンも操作しやすくなります。PL-200Vの使い方に応じて、タブレットスタンドやペンスタンドをご利用ください。



## その他の接続

PC/AT互換機に接続する場合は、LCDタブレットインターフェースボードPB-ATV IIを使用します。詳しい接続方法は、ボードの説明書を参照してください。

## 電子ペンの 使い方

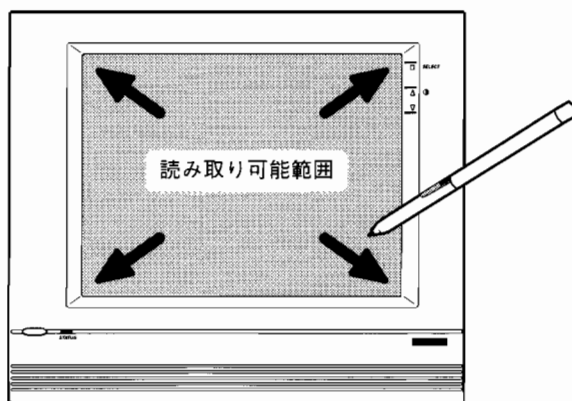


### ■ペンの持ち方

普通の鉛筆やボールペンで字を書くのと同じ持ち方です。ペンの胴体にあるサイドスイッチをつねに押したままで持たないようにしてください。

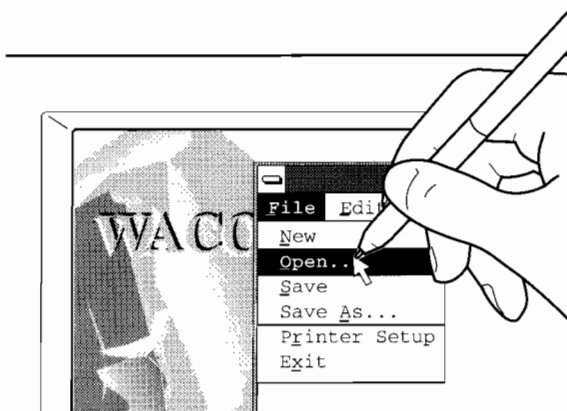
### ■読み取り可能範囲

液晶画面上で電子ペンを使うとき、電子ペンはコンピュータへの入力ツールとなります。この電子ペンが有効に働く範囲を読み取り可能範囲といいます。読み取り可能範囲は液晶表示部の範囲と同じです。



### ■ペンダウン

液晶画面上でペン先を降ろすと、芯が押されてペンダウンスイッチがONになります。これは、マウスのクリックボタンを押すのに相当します。（ドライバソフトやアプリケーションソフトによっては、異なる場合があります。）



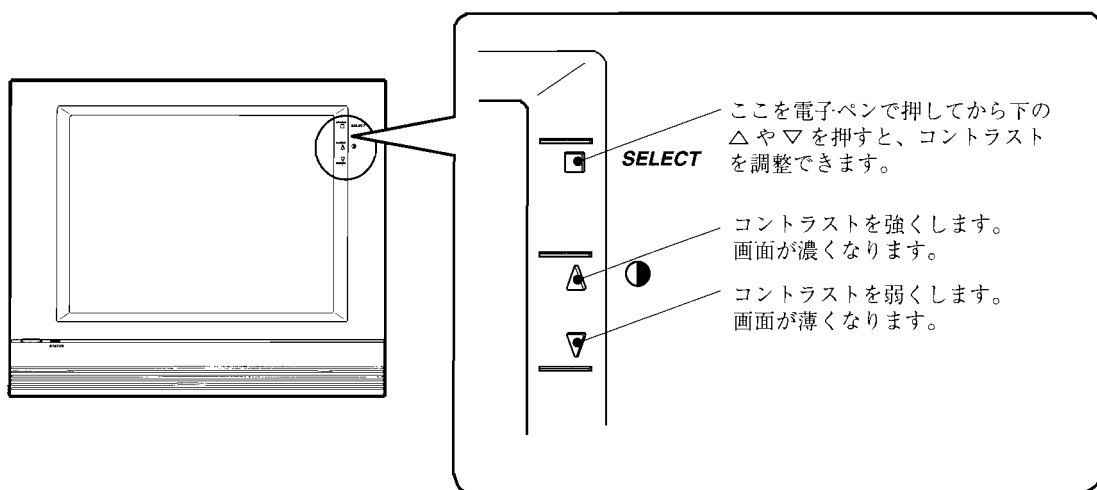
## ■ サイドスイッチ

サイドスイッチは、親指か人さし指のどちらかで押すのがよいでしょう。「カチッ」と音がするまで、しっかりと押してください。サイドスイッチを押す目的は、ご使用になるペン対応のドライバソフトやアプリケーションソフトによって異なります。



## ■ コントラストの調整

コントラスト調整部を電子ペンで操作して、画面のコントラストを調節することができます。



## 4. アフターサービスについて

### 修理を依頼 するときには

修理をご依頼する場合は、次の手順にしたがってください。

- ①故障と考えられる異常が生じた場合、製品の使用を中止し、電源を切ってください。
- ②お買い上げになった営業所や販売業者に連絡し、製品名、型番、故障の様子を詳しくお知らせください。

**注意** お客様による修理はおやめください。  
破損したり修復できない状態になることがあります。

### 製品の保証に ついて

- 保証書をよくお読みになり、大切に保管してください。
- 保証期間中、万一故障した場合は、保証書に記載されている内容に基づいて無料修理いたします。詳しくは保証書をご覧ください。
- 保証期間中のアフターサービスについて、何かご質問などありましたら、お買い上げになった営業所や販売業者までご連絡ください。
- 保証期間が過ぎますと、修理など有料となりますのでご了承ください。

### お問い合わせ 窓口

この製品についてのご意見、ご質問などは、お買い上げになった営業所や販売業者で受け付けています。お気軽にご連絡ください。

## 5. 仕様

### ■総合仕様

外形寸法（幅×奥行×高さ）	279×236.5×18.0mm（ケーブルを除く）
ケーブルの長さ	約2m
重量	1.25kg
使用温度、湿度	5～35℃、20～80%（ただし結露がないこと）
保存温度、湿度	-10～60℃、10～90%（ただし結露がないこと）
入力電圧	15V ± 10%
消費電流	最大400mA（15Vのとき）

### ■タブレット部ハードウェア仕様

読み取り方式	電磁授受作用方式
読み取り可能範囲（横×縦）	192×144mm
分解能	0.05mm/ポイント
総合精度	±0.5mm（ただし有効読み取り範囲のエッジ部をのぞく）
精度保証読み取り高さ	0mm（表面板上）
読み取り可能高さ	5mm
読み取り速度	205ポイント/sec

### ■タブレット部インターフェース仕様

コマンド系	WACOM II サブセット、上位コンパチブル	
出力データフォーマット	Binary	
通 信	準拠規格	EIA RS-232C
	転送方式	非同期式調歩同期
	ボーレート	19200 bps（コマンドにより変更可能）
	通信方式	全二重
	スタートビット	1ビット
	データ長	8ビット
	パリティ	無し（コマンドにより変更可能）
	ストップビット	1ビット（コマンドにより変更可能）

## ■液晶部仕様

種類	STN透過型カラーモード
ドット構成	(640×3) × 480ドット
ドット寸法	0.07 × 0.27mm
ドットピッチ	0.10 × 0.30mm
表示エリア (横×縦)	192×144mm
コントラスト調整	表示パネル上の電子ボリュームで調整可能
バックライト調整	最大で固定
表示色	256色 (ただしコントローラの機能による)



## カラーLCDタブレットPL-200V 取扱説明書

1994年6月9日 第1版発行

---

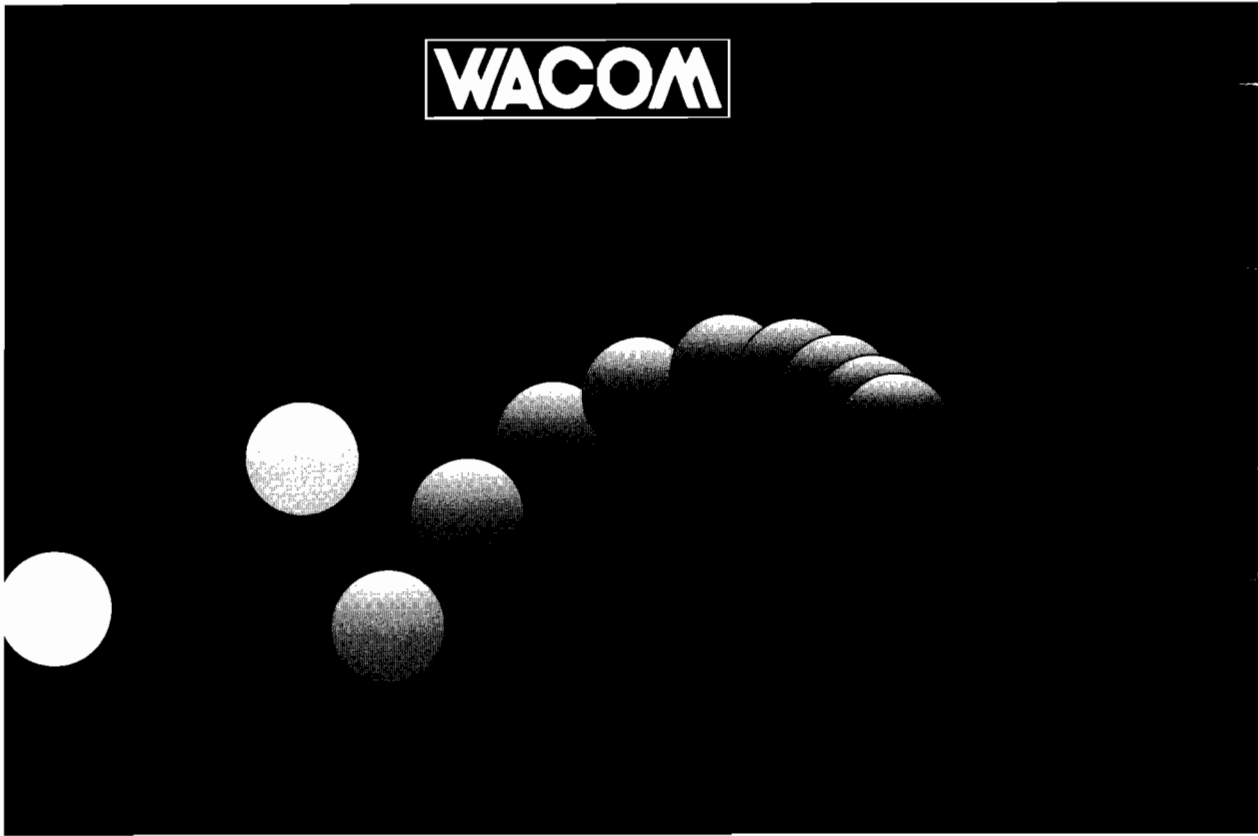
●東京営業所	〒171	東京都豊島区池袋2-47-5	オンダビル	TEL 03-3985-7935
●横浜営業所	〒222	横浜市港北区新横浜3-23-8	横浜半蔵ビル	TEL 045-471-0561
●名古屋営業所	〒460	名古屋市中区丸の内3-17-6	ナカトウ丸の内ビル	TEL 052-961-2390
●大阪営業所	〒531	大阪市北区豊崎3-2-1	淀川5番館	TEL 06-374-4707
●広島営業所	〒730	広島市中区中島町3-25	ニッセイ平和公園ビル	TEL 082-244-1935
●福岡営業所	〒812	福岡市博多区博多駅南1-8-6	博多仁丹ビル	TEL 092-475-4890

---

ワコムは——ハードウェアとソフトウェアの総合的な開発により、人間とコンピュータの調和ある  
発展をめざし、人類の平和と幸福に貢献します。



**WACOM**



第2版  
1995/11



PB-ATV II 取扱説明書

**WACOM**

# PenTop™

LCDタブレット インターフェイスボード

PB-ATV II 取扱説明書

## ごあいさつ

このたびは、LCDタブレットインターフェースボードPB-ATVIIをお買い上げいただき、まことにありがとうございます。製品をお使いになる前に、この説明書をひととおりお読みください。

### ●ご注意

- (1) 本書の内容の一部または全部を無断で複製、転載することは禁止されています。
- (2) 製品の仕様、および本書の内容は、将来予告なしに変更することがあります。
- (3) 本製品、および本製品の運用を理由とする損失や逸失利益などにつきましては、いかなる責任も負いかねますのでご了承ください。

### ●VCCI

この装置は、第二種情報装置(住宅地域またはその隣接した地域において使用されるべき情報装置)で住宅地域での電波障害防止を目的とした情報処理装置等電波障害自主規制協議会(VCCI)基準に適合しております。

しかし、本装置をラジオ、テレビジョン受信機に近接してご使用になると、受信障害の原因となることがあります。

取扱説明書に従って正しい取り扱いをしてください。

●PenTopは株式会社ワコムの商標です。

●PC/ATは米国IBM社の登録商標です。

その他の製品名は各社の商標、または登録商標です。

## この製品と取扱説明書について

### ●PB-ATVIIについて

PB-ATVIIは、当社のLCDタブレットPL-200VやPL-100VAをお使いいただくために開発されたPC/AT機用インターフェースボードです。このボードを、お手持ちのIBM PC/AT機やその互換のパーソナルコンピュータに取り付けて、LCDタブレットをお使いになれば、ペン入力コンピュータとして使えるようになります。(ただし、ペン対応のOSやアプリケーションが必要です。)

また、VGA対応のディスプレイをこのボードに接続し、LCDタブレットとVGAディスプレイに同じ画面を表示することもできます。

### ●このボードを取り付けるコンピュータについて

過電流保護対策が施されているパーソナルコンピュータをお使いください。

### ●この説明書について

この説明書では、PB-ATVIIの次のような内容を説明しています。

- 各部の名前と働き、スイッチの設定内容
- コンピュータへの取り付け方法
- LCDタブレットの接続方法
- 保証、修理について
- 基本的な仕様

製品をご使用になる前に、この取扱説明書をよくお読みくださいますようお願いいたします。

## 目次

1. 各部の名前と機能.....	4
●ボード外観	4
●スイッチの設定内容	5
2. セッティング.....	6
●コンピュータへの取り付け	6
●LCDタブレットを接続する	8
●電源をON	8
●VGAディスプレイを同時に使えます	8
3. 製品のサポート.....	9
●サポート窓口	9
●製品の保証について	9
4. 仕様.....	10
●ボードの基本仕様	10
●VGAコネクタ	11

# 1. 各部の名前と機能

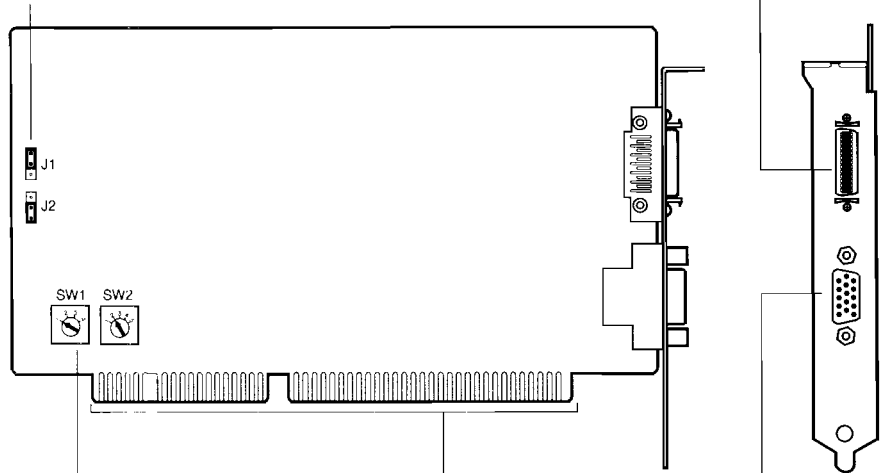
## ●ボード外観

### ジャンプスイッチ J1、J2

J1はCRTとの同時表示モードの設定用です。J2は、PL-200Vを接続するか、PL-100VAを接続するかによって異なります。

### タブレットポート

PL-200V、または、PL-100VAを接続します。



### ロータリー スイッチ SW1、SW2

タブレットポートのシリアルポート番号と割り込み番号を設定します。

### VGAコネクタ

VGA対応のディスプレイを接続できます。

### ISAバスカードエッジ

PC/AT機の空きスロットに差し込みます。

**補足** タブレットポートは、LCDタブレット PL-200VとPL-100VA専用のコネクタです。LCDタブレットに、電源や液晶表示データを供給します。そのほか、LCDタブレットから座標データやペンのスイッチデータを受信するために、シリアルポート(RS-232C)の機能を持っています。そのため、ロータリースイッチで、シリアルポートの設定を適切に行なう必要があります。

## ●スイッチの設定内容

### ジャンプスイッチ

#### J1 表示モードの設定

LCD、CRT同時表示モード  
(工場出荷時の設定)

訂正

LCD表示モード

#### J2 接続するLCDタブレットの機種の設定

PL-200Vを接続する場合  
(工場出荷時の設定)

PL-100VAを接続する場合

### ロータリースイッチ

タブレットポートが使用するシリアルポート番号と割り込み番号を設定します。

#### SW1 シリアルポート番号

COM1  
(工場出荷時の設定)

COM3

COM2

COM4

#### SW2 割り込み番号

IRQ3

IRQ10

IRQ4

IRQ11

IRQ15

PC/AT機の標準的なシリアルポート番号と割り込み番号の組み合わせは、(COM1 - IRQ4)、(COM2 - IRQ3)、(COM3 - IRQ4)、(COM4 - IRQ3)です。お使いになるタブレットドライバによっては、扱えるシリアルポート番号に制限がある場合がありますので、ドライバに付属の説明書などをご確認ください。

## 2. セッティング

以下の①～⑧にしたがって、PB-ATVIIをコンピュータに取り付けて、PB-ATVIIのコネクタにLCDタブレットを接続してください。

### ●コンピュータへの取り付け

#### ① コンピュータの電源をOFFにする

まず、コンピュータの電源スイッチをOFFにして、電源コードのACプラグを電源コンセントから抜いてください。

#### ② コンピュータのカバーをはずす

コンピュータの本体カバーをはずしてください。カバーのはずし方については、そのコンピュータのマニュアルに従ってください。

#### ③ すでに他のVGAボードをお使いの場合は...

すでにVGAボードをお使いでしたら、そのVGAボードをコンピュータからはずしてください。VGAボードとPB-ATVIIを同時に使用することはできません。

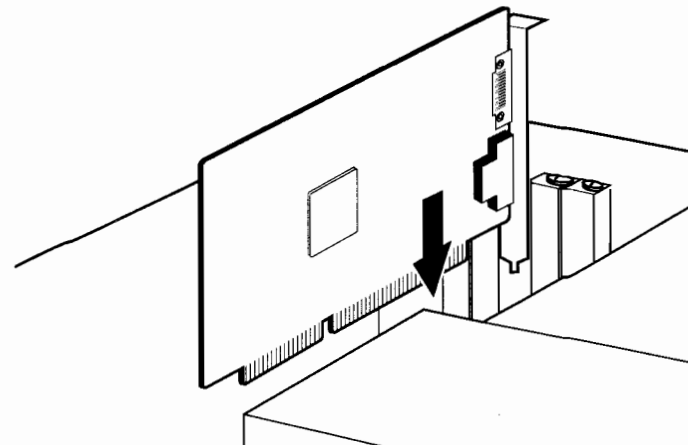
#### ④ シリアルインターフェースの設定を確認する

PB-ATVIIのタブレットポートは、工場出荷時には(COM1、IRQ4)に設定されています。必要に応じて、ロータリースイッチSW1、SW2の設定を変更してください。(参照→5ページの「スイッチの設定内容」)

PB-ATVIIのタブレットポートのシリアルポート番号と割り込み番号が、コンピュータ本体や拡張ボードの設定と重ならないようにしてください。もし重なった場合は、PB-ATVIIとLCDタブレットが正常に通信できなくなります。

#### ⑤ ボードを取り付ける

下の図のように、コンピュータの空いているスロットにPB-ATVIIをしっかりと差し込んでください。このボードを差し込めるのは、ISAバスのスロットです。(PB-ATVIIのカードエッジをちょうど差し込めるコネクタです。)



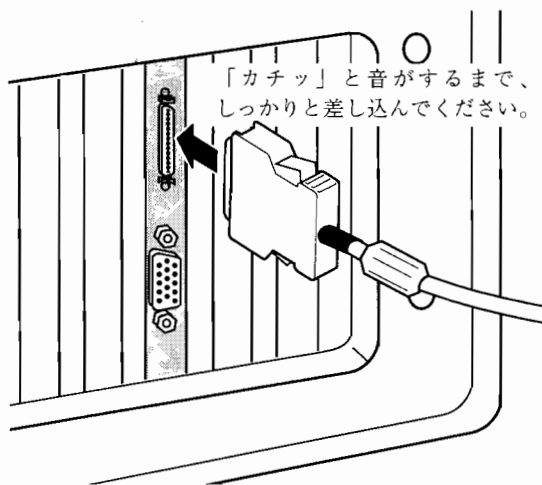
#### ⑥ コンピュータのカバーを元どおりに取り付ける

②ではずしたコンピュータの本体カバーを元どおりに取り付けてください。

## ●LCDタブレットを接続する

### ⑦ タブレットケーブルを接続する

下の図のようにPB-ATVIIのタブレットポートコネクタにLCDタブレットのケーブルを接続してください。



## ●電源を ON

### ⑧ コンピュータの電源をONにする

コンピュータの電源コードを電源コンセントに差し込み、コンピュータの電源スイッチをONにしてください。LCDタブレットの液晶ディスプレイに表示が現われます。

## ●VGAディスプレイを同時に使えます

ジャンプスイッチJ1が同時表示モードの設定(出荷時設定)の場合、LCDタブレットとVGAディスプレイをPB-ATVIIに接続すると、同じ画面が表示されます。

VGA対応のディスプレイを使う場合は、前のページの⑥、または、⑦の後、PB-ATVIIのVGAコネクタにディスプレイのケーブルを接続してください。LCDタブレットの表示には影響しません。

## 3. 製品のサポート

### ●サポート窓口

製品についてのご質問や修理は、下記のカスタマーサポートセンターで受け付けております。

カスタマーサポートセンター 電子機器サポート

TEL. 0480-72-6869

FAX. 0480-72-7630

(お電話の受け付けは、平日の午前9時～12時と午後1時～6時です。)

住所 〒349-11 埼玉県北埼玉郡大利根町豊野台2-510-1  
株式会社ワコム

### ●製品の保証について

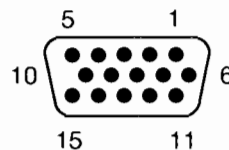
- ① 保証書をよく読み、大切に保管してください。
- ② 保証期間中、万一故障した場合は、保証書に記載されている内容に基づいて無料修理いたします。詳しくは保証書をご覧ください。
- ③ 保証期間が過ぎますと、修理など有料になりますのでご了承ください。

## 4. 仕様

### ● ボードの基本仕様

項目	内容
バス規格	ISAバス準拠
VRAM	1Mバイト
コネクタ	タブレットポート、VGA
シリアル インターフェース	タブレットポートに含まれる。 COM1、COM2、COM3、COM4の切り替え可。
定格電源入力	DC 5V±5% 最大2.5A DC -5V±10% 最大50mA DC 12V±5% 最大50mA
定格電源出力	DC 12V 最大0.6A
使用環境温度、湿度	5～35℃、20～80%（結露がないこと）
保存環境温度、湿度	-10～60℃、10～90%（結露がないこと）
重量	180g

### ● VGAコネクタ



端子番号	I/O	信号名
1	O	Red Video
2	O	Green Video
3	O	Blue Video
4		Reserved
5		Ground
6		Red Ground (Analog)
7		Green Ground (Analog)
8		Blue Ground (Analog)
9		Reserved
10		Ground
11	I	Reserved
12	I	Reserved
13	O	Horizontal SYNC
14	O	Vertical SYNC
15		Reserved

LCDタブレットインターフェースボード PB-ATVII  
取扱説明書

1994年 8月 1日 第1版発行  
1995年11月 1日 第2版発行

---

●サポート窓口

〒349-11 埼玉県北埼玉郡大利根町豊野台2-510-1  
株式会社 ワコム カスタマーサポートセンター 電子機器サポート  
TEL. 0480-72-6869 FAX. 0480-72-7630

●東京営業所

〒171 東京都豊島区池袋2-47-5 オンダビル  
TEL. 03-3985-7935

---

株式会社 **ワコム** ワコムは ..... ハードウェアとソフトウェアの総合的な開発により、人間とコンピュータの調和ある発展をめざし、人類の平和と幸福に貢献します。